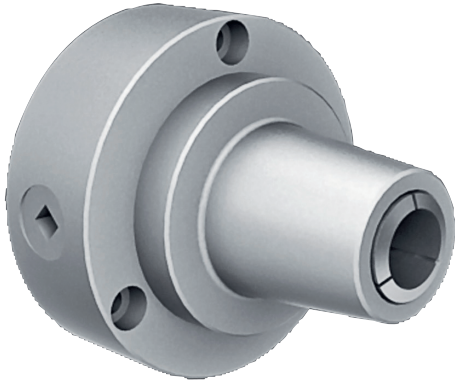


Handspannzangenfutter FNP

Zug Typ W20 (349E)/W25 (364E)/5C (W31.75/385E)/B32/386E

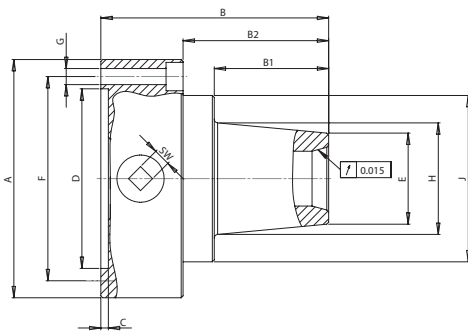


Technische Merkmale:

- Einsetzbar für folgende Spannzangen:
 - Zugspannzangen Schaublin Typ W20/W25/386E/B32
 - American Standardspannzangen Typ 5C
- Einsetzbar auf Drehmaschinen, Fräsmaschinen und Bohrmaschinen
- Lieferbar mit allen gängigen Aufnahmen wie Gewinde W20/W25, Camlock DIN 55029, Bajonett DIN 55027, ASA-2 DIN 55026 oder aufgef lanscht auf Spezial-Aufnahmen gemäss Kundenwunsch.

Standard-Zubehör: 1 Betätigungsschlüssel
1 Satz Befestigungsschrauben

«Weitere Grössen und Abmessungen auf Anfrage»



Futtergrösse ϕ	W 20	W 25	5 C (Schaublin W 31.75)	B 32	386 E
A			126		
B	98	120.5	108	122	130
B1	29	51.5	48	53	61
B2	47	69.5	64.5	71	79
C			4		
D H7			95		
E	38	45	53	50	53
F			108		
G			3 x M8		
H	43	54		62	
J			88		
SW			9		
Drehzahl U/min			6000		
Bestell-Nr.	110-305	110-306	110-307	110-308	110-309

Flansche beidseitig fertig bearbeitet und auf das Spannzangenfutter aufgef lanscht

DIN 55026 ASA A 2- ...; Guss

Aufnahme Grösse	A 3	A 4	A 5	A 6	A 8	A 11
Bestell-Nr.	340-603/3	340-604/3	340-605/3	340-606/3	340-608/3	340-611/3

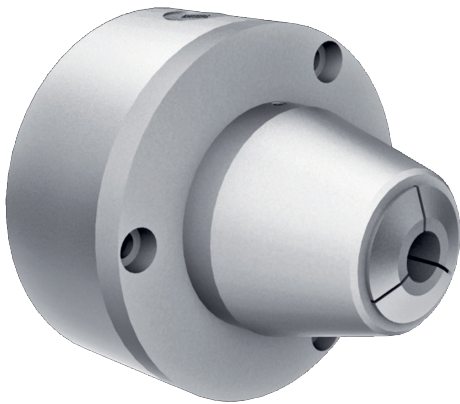
DIN 55027 Bajonett; Stehbolzen und Bundmuttern; Guss

Aufnahme Grösse	B 3	B 4	B 5	B 6	B 8	B 11
Bestell-Nr.	341-603/3	341-604/3	341-605/3	341-606/3	341-608/3	341-611/3

DIN 55029 Camlock D 1- ...; Guss

Aufnahme Grösse	S 3	S 4	S 5	S 6	S 8	S 11
Bestell-Nr.	342-603/3	342-604/3	342-605/3	342-606/3	342-608/3	342-611/3

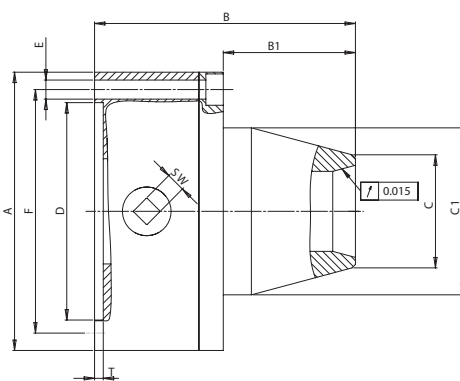
Typ B 45



Technische Merkmale:

- Betätigung über Betätigungsschlüssel am Futterkörper
- Standardaufnahme DIN 6350
- Spannanzgenart: Zugspannzangen B45
- Einsetzbar auf Drehmaschinen, Fräsmaschinen und Bohrmaschinen
- Lieferbar mit allen gängigen Spindelaufnahmen wie Gewinde W20/25, Camlock DIN 55029, Bajonett DIN 55027, ASA A-5 DIN 55026 oder aufgef lanscht auf Spezial-Aufnahmen gemäss Kundenwunsch.

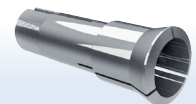
Standard-Zubehör: 1 Betätigungsschlüssel
1 Satz Befestigungsschrauben



Futtergrösse		B 45
Passende Spannzanqe		B 45
Spannbereich (mm)		1–36
A		160
B		150
B1		76
C		65
C1		96
D	H6	125
E		3 × 10
F		140
T		5
SW		11
Drehzahl	U/min	4500
Bestell-Nr.		110-345



Sonderanfertigung
Seite 72



Zugspannzangen
Seite 182

Flansche beidseitig fertig bearbeitet und auf das Spannanzgenfutter aufgef lanscht

DIN 55026 ASA A 2- ...; Guss

Aufnahme Grösse	A 3	A 4	A 5	A 6	A 8	A 11
Bestell-Nr.	340-603/4	340-604/4	340-605/4	340-606/4	340-608/4	340-611/4

DIN 55027 Bajonett; Stehbolzen und Bundmuttern; Guss

Aufnahme Grösse	B 3	B 4	B 5	B 6	B 8	B 11
Bestell-Nr.	341-603/4	341-604/4	341-605/4	341-606/4	341-608/4	341-611/4

DIN 55029 Camlock D 1- ...; Guss

Aufnahme Grösse	S 3	S 4	S 5	S 6	S 8	S 11
Bestell-Nr.	342-6030/4	342-604/4	342-605/4	342-606/4	342-608/4	342-611/4